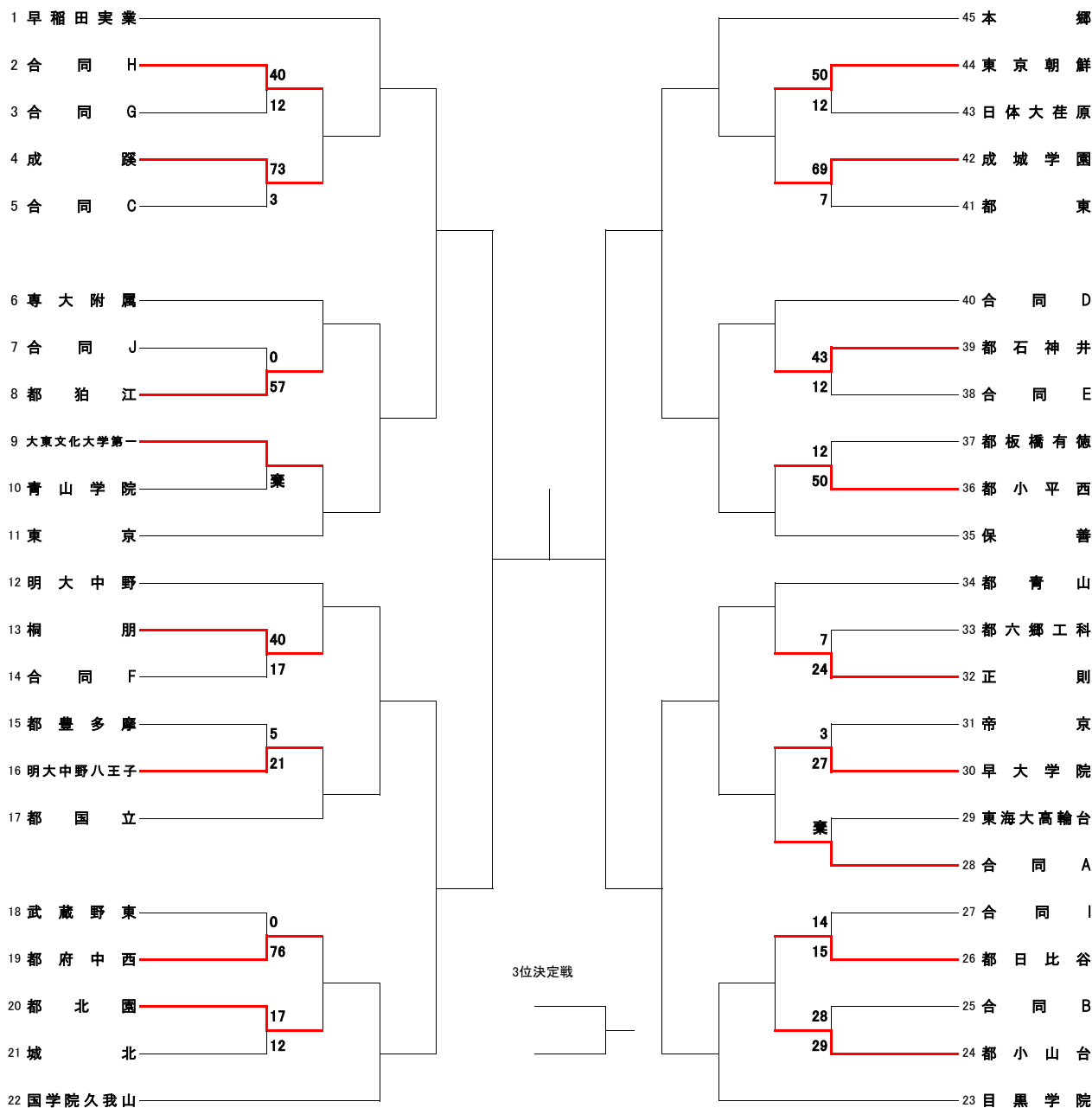


令和2年度 新人大会 トーナメント表

一回戦	二回戦	三回戦	準々決勝	準決勝	決勝 3位決定戦	準決勝	準々決勝	三回戦	二回戦	一回戦
12/13 12/20	1/10 1/11	1/17	1/24	1/31	2/7	1/31	1/24	1/17	1/10 1/11	12/13 12/20

東京都高体連
ラグビー専門部
競技委員会



〈 試合会場 〉

* 1回戦は25分ハーフとする。
* 2回戦以降は30分ハーフとする。

〈 合同編成 〉

合同 A	合同 B	合同 C	合同 D	合同 E	合同 F	合同 G	合同 H	合同 I	合同 J
桜美林 拓殖大学第一	玉川学園 都町田工業	都田無工業 明治学院東村山 都武蔵	昭和第一 帝京八王子 東海大菅生 都三鷹中等 法政大学	獨協 麻布 聖学院	東京農大第一 駒場東邦 都総合工科 成城	駒沢大学 三田国際学園 目黒日本大学	学習院高等科 豊島学院	駒込 日本大学第二 九段中等教育 都大泉	都足立 都荒川工業 都葛西工業 都墨田工業 東工大附属科技