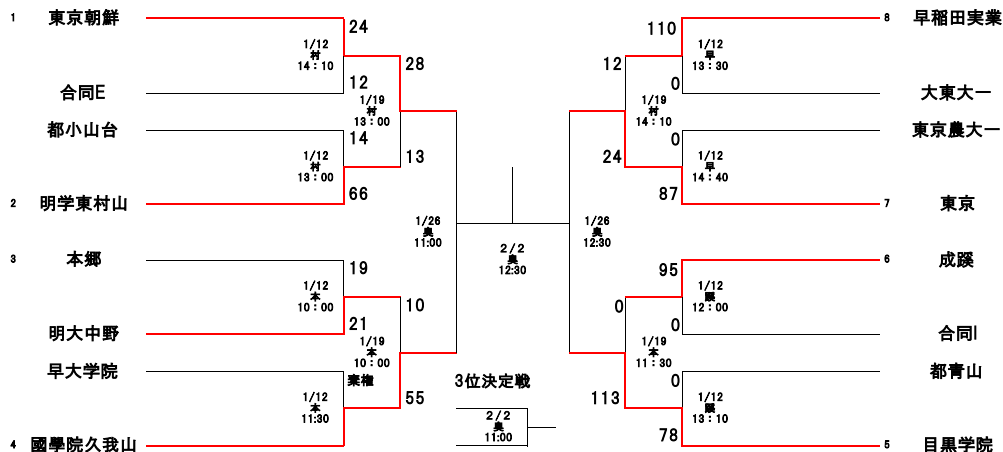


2024(R6)年度 新人大会 予選リーグ・決勝トーナメント表

予選リーグ	一回戦	準々決勝	準決勝	決勝 3位決定戦	準決勝	準々決勝	一回戦	予選リーグ
11/24 12/1 12/8 12/15 12/22	1/12 1/13	1/19	1/26	2/2	1/26	1/19	1/12 1/13	11/24 12/1 12/8 12/15 12/22



A	合同E	明大八王子	青山学院	合同F	B	合同C	大東大一	桐朋	保管	C	合同G	都小山台	都北園	帝京
合同E	12/22城 11:30 24-7	12/8城 11:30 不戦勝	12/15明 11:00 49-7	12/22城 11:30 7-24	合同C	12/8国 10:00 12-57	12/22国 10:00 0-38	12/15村 11:00 0-110	12/15明 11:00 ●	合同G	12/8東 11:00 12-44	12/15藤 12:00 ●	12/22府 11:00 不戦勝	12/22府 11:00 不戦勝
明大八王子	12/22城 11:30 ●	12/15明 10:00 ●	12/8城 12:30 ●	12/22城 11:30 ●	大東大一	12/8国 10:00 ●	12/15村 11:00 ●	12/22国 11:00 ●	12/15明 11:00 ●	都小山台	12/8東 11:00 ●	12/22石 12:00 ●	12/15村 12:00 ●	12/22府 11:00 ●
青山学院	12/8城 11:30 素権	12/15明 10:00 ●	12/22城 12:30 ●	12/22城 11:30 ●	桐朋	12/22国 10:00 ●	12/15村 11:00 ●	12/8国 11:00 ●	12/15明 11:00 ●	都北園	12/15藤 12:00 ●	12/22石 12:00 ●	12/8東 10:00 ●	12/22府 11:00 ●
合同F	12/15明 11:00 ●	12/8城 12:30 ●	12/22城 12:30 ●	12/22城 11:30 ●	保管	12/15村 10:00 ●	12/22国 11:00 ●	12/8国 11:00 ●	12/15明 11:00 ●	帝京	12/22府 11:00 ●	12/15村 11:00 ●	12/8東 10:00 ●	12/22府 11:00 ●

D	合同A	合同H	東京農大一	駒澤大学
合同A	12/22玉 10:00 ●	12/15玉 10:00 ●	12/8高 11:00 ●	12/8高 11:00 ●
合同H	12/22玉 10:00 ●	12/8高 10:00 ●	12/15玉 11:00 ●	12/15玉 11:00 ●
東京農大一	12/15玉 10:00 ●	12/8高 10:00 ●	12/22玉 11:00 ●	12/22玉 11:00 ●
駒澤大学	12/8高 11:00 ●	12/15玉 11:00 ●	12/22玉 11:00 ●	12/22玉 11:00 ●

E	都府中西	明大中野	学習院
都府中西	12/15北 10:00 ●	12/22府 10:00 ●	12/8高 12:00 ●
明大中野	12/15北 11:00 ●	12/8高 10:00 ●	12/22府 10:00 ●
学習院	12/22府 10:00 ●	12/8高 12:00 ●	12/22府 10:00 ●

F	合同I	都日比谷	拓殖大一
合同I	12/8北 10:00 ●	12/15北 10:00 ●	12/15北 10:00 ●
都日比谷	12/8北 10:00 ●	12/22石 11:00 ●	12/22石 11:00 ●
拓殖大一	12/15北 10:00 ●	12/22石 11:00 ●	12/22石 11:00 ●

G	合同B	早大学院	合同D
合同B	12/15豊 10:00 ●	12/22藤 12:00 ●	12/22藤 12:00 ●
早大学院	12/15豊 10:00 ●	12/8石 11:00 ●	12/8石 11:00 ●
合同D	12/22藤 12:00 ●	12/8石 11:00 ●	12/22藤 12:00 ●

H	都石神井	日体大荻原	都青山
都石神井	12/8石 10:00 ●	12/22石 10:00 ●	12/22石 10:00 ●
日体大荻原	12/8石 10:00 ●	12/15豊 11:00 ●	12/15豊 11:00 ●
都青山	12/22石 10:00 ●	12/15豊 11:00 ●	12/15豊 11:00 ●

I	成蹊	都板橋有徳	東海大高輪台
成蹊	12/22藤 11:00 ●	12/15藤 11:00 ●	12/15藤 11:00 ●
都板橋有徳	12/22藤 11:00 ●	12/8北 11:00 ●	12/8北 11:00 ●
東海大高輪台	12/15藤 11:00 ●	12/8北 11:00 ●	12/8北 11:00 ●

(試合会場)

朝 : 東京朝鮮中高専学校	国 : 都立国立高校	玉 : 玉川学園
石 : 都立石神井高校	早 : 早稲田実業学校	富 : 都立西工科高校
成 : 成蹊高校	本 : 本郷高校	奥 : 都立区総合スポーツセンター
成 : 成蹊学園	村 : 明学学院東村山高校	
豊 : 都立豊多摩高校	明 : 明大八王子高校	
東 : 都立東高校	府 : 都立府中西高校	
都 : 都立都立高校	北 : 城北高校	

※予選リーグは25分ハーフとする。
 ※決勝トーナメントは30分ハーフとする。

(合同編成)

合同 A	合同 B	合同 C	合同 D	合同 E	合同 F	合同 G	合同 H	合同 I
飯橋林 玉川学園 都府田工科	都田工科 都豊多摩	都国立 東海大育生 都三鷹中等教育 都武蔵	都小平西 昭和第一学園 法政大学	都沼江 成蹊学園 専修大学附属 東京電機大学	武蔵野東 日本大学第二 豊島学院	正則 國倫 都東	都常川工科 國成 都電西工科 都農田工科	麻布 駒込 城北 都東科学大学附属科学技術 都六郷工科